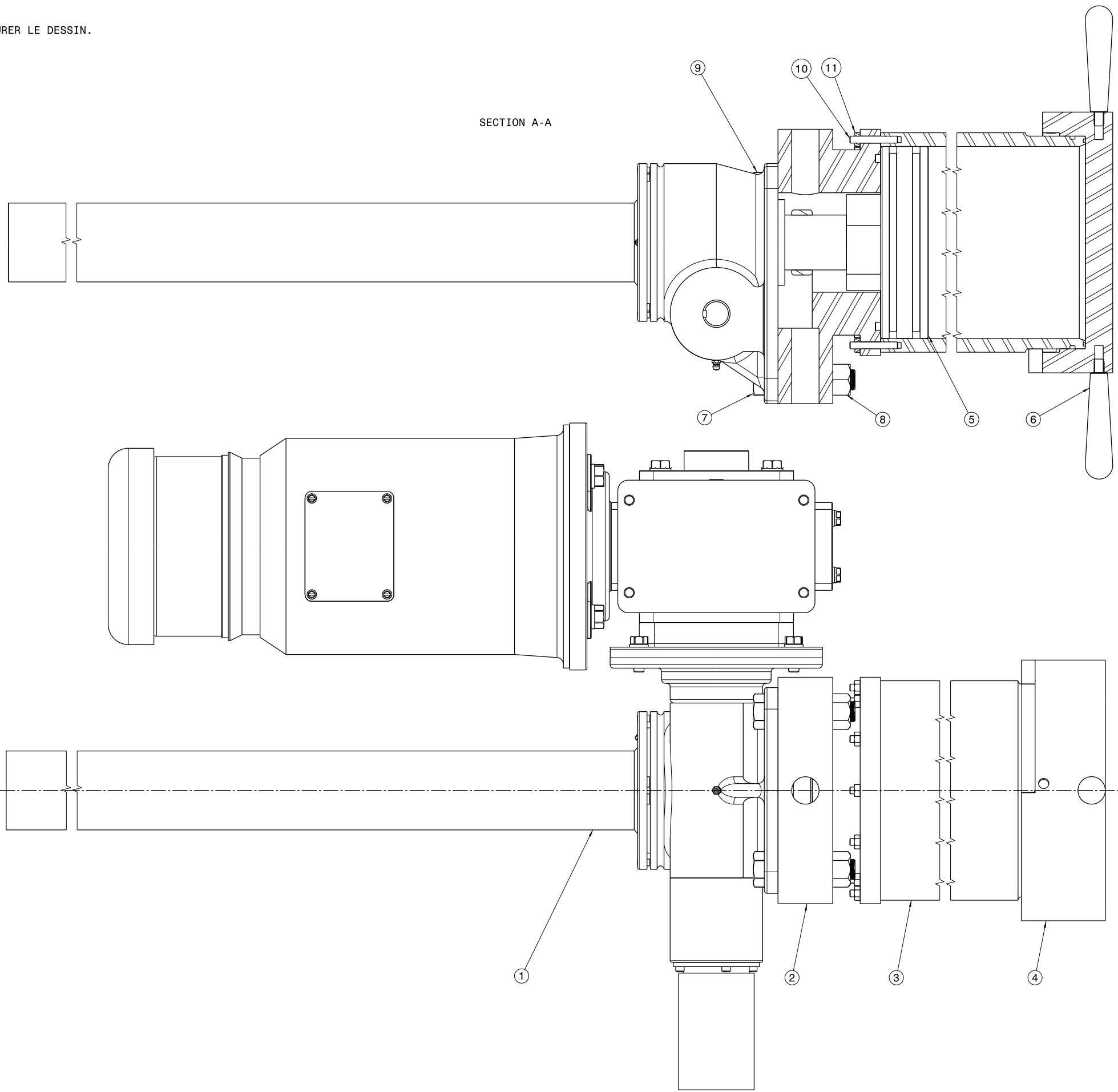


NOTES:
 1- NE PAS MESURER LE DESSIN.

REV.	DESCRIPTION	RESPONSABLE	DATE
A	PARUTION	N. LATRÉMOUILLE	2012-04-11

SECTION A-A



11	ÉCROU 1/4-28UNF GR.8 SAE	PF9-MINJ-025	STD	12
10	STUD 1/4-28UNFx1 3/4 GR.B7 ASTM	PF9-MINJ-024	STD	12
9	BOULON 3/4-16UNFx1 3/4 GR.5 SAE	PF9-MINJ-023	STD	2
8	ÉCROU 3/4-16UNF GR.5 SAE	PF9-MINJ-022	STD	2
7	BOULON 3/4-16UNFx3 1/4 GR.5 SAE	PF9-MINJ-021	STD	2
6	POIGNÉ COUVERCLE	PF9-MINJ-041	62385K65	2
5	TÊTE DE PISTON	PF9-MINJ-050	FEUILLE 5	1
4	COUVERCLE BLANC	PF9-MINJ-040	FEUILLE 4	1
3	CYLINDRE	PF9-MINJ-030	FEUILLE 3	1
2	ATTACHE VÉRIN-CYLINDRE	PF9-MINJ-020	FEUILLE 2	1
1	VÉRIN	PF9-MINJ-010	CD810I3K-53-POTC-P1CL-AM2	1
NO.	DESCRIPTION	NO. ITEM	DÉFINITION	QTÉ.

DESSINÉ PAR:
 NICOLAS LATRÉMOUILLE

DATE: 2012-04-11

VÉRIFIÉ PAR:
 XXX

DATE: AAAA-MM-JJ

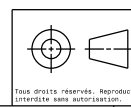
NO. PROJET:
 XXXX

ÉCOLE POLYTECHNIQUE DE MONTRÉAL
 MONTREAL

TITRE DU DESSIN
 GROUPE PISTON-VÉRIN

FORMAT	NUMÉRO DU DESSIN	REV.
B	PF9-MINJ-000	A

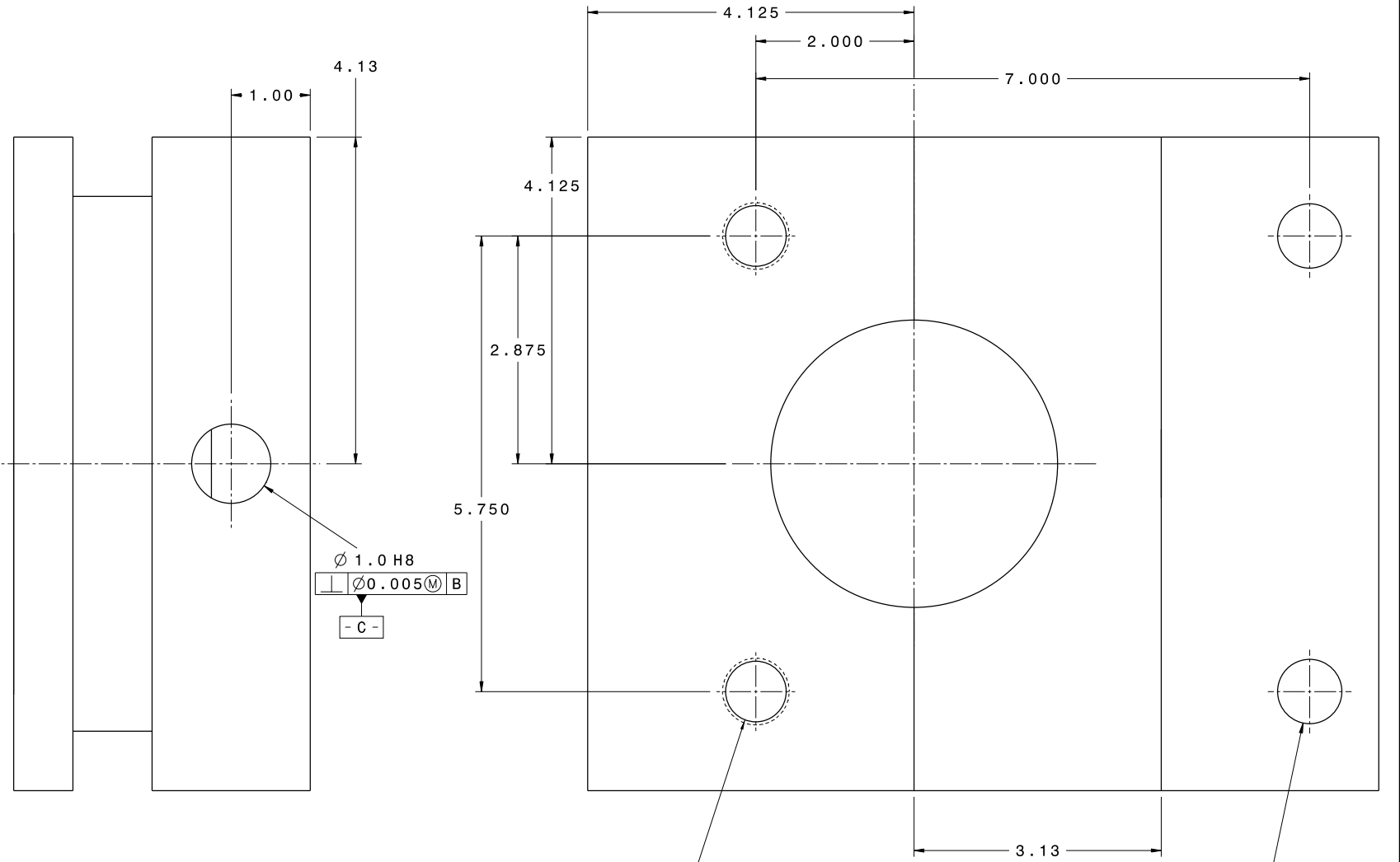
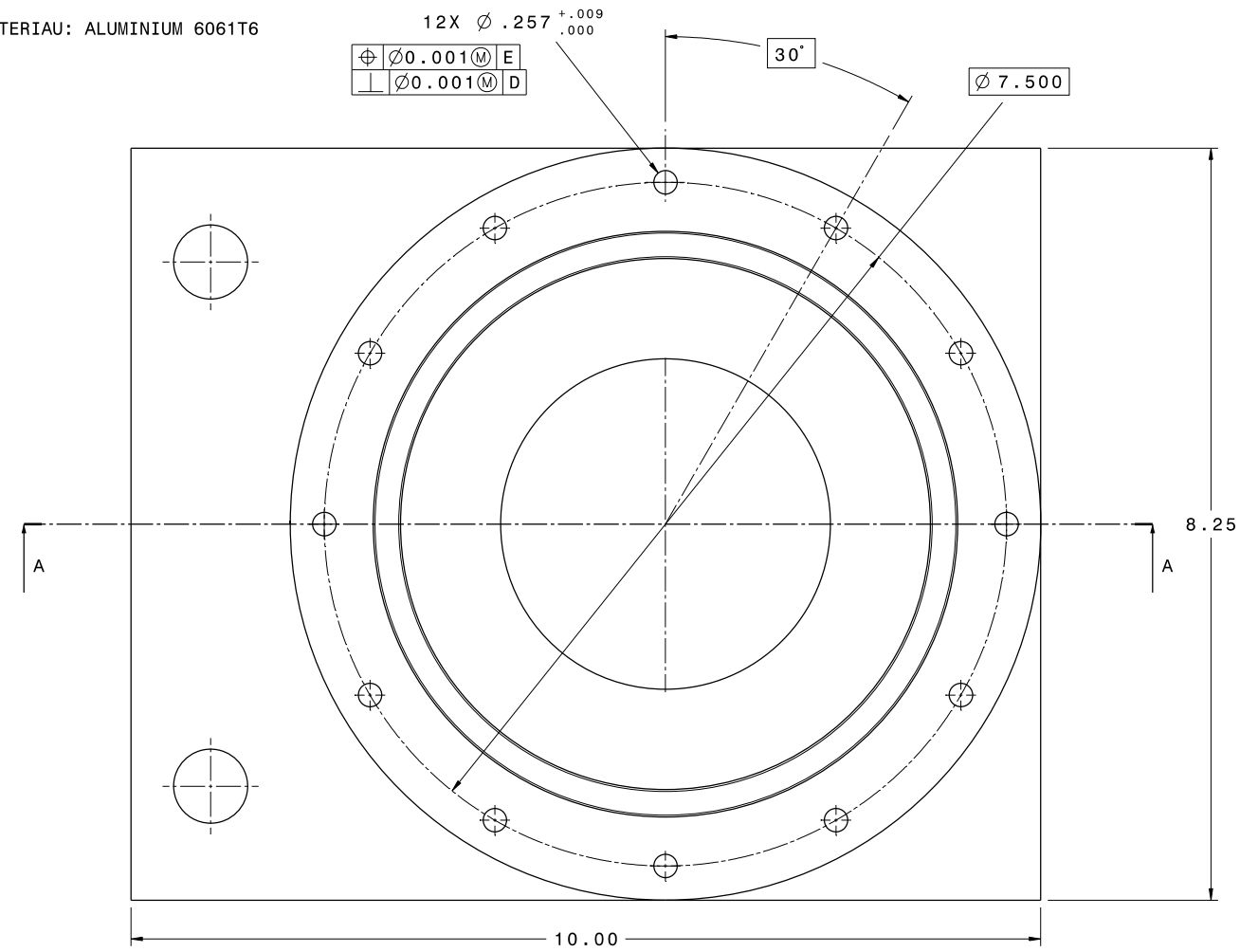
ÉCHELLE: 1:4 POIDS (KG): 125 FEUILLE: 1 / 5



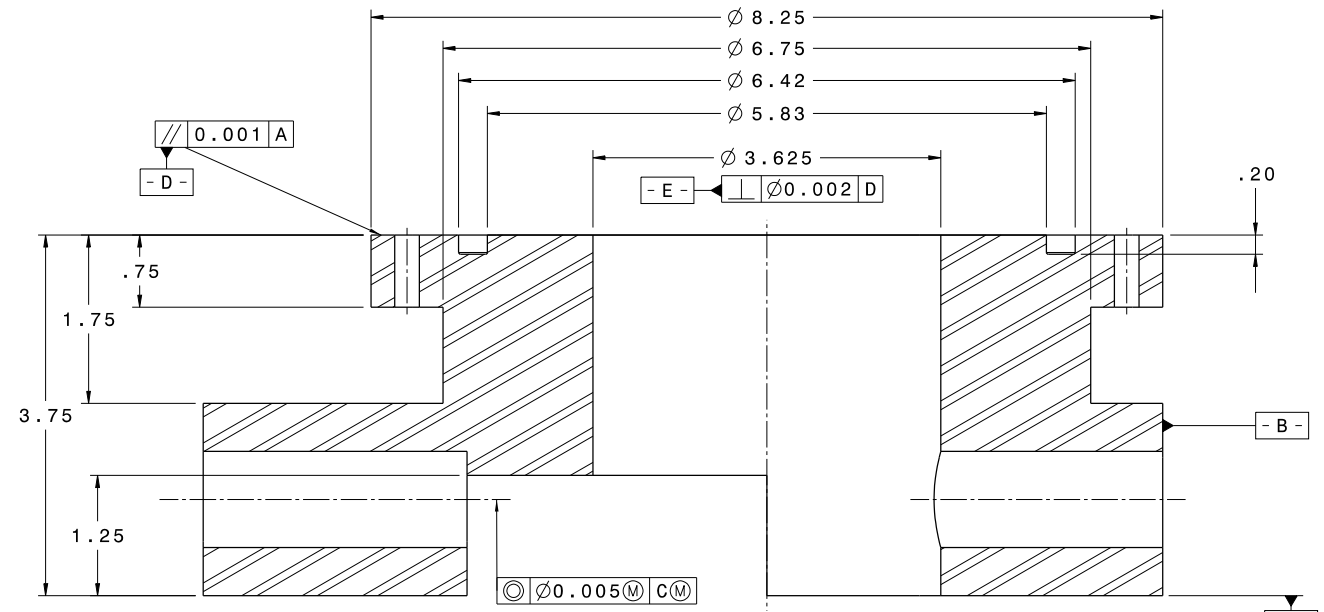
NOTES:

- 1- NE PAS MESURER LE DESSIN.
- 2- SNS, LES DIMENSIONS SONT EN POUCES
- 3- INTERPRETATION DU DESSIN SELON ASME Y14.5M-1994.
- 4- SNS, BRISER LES ARÊTES À .003-.015.
- 5- MATERIAU: ALUMINIUM 6061T6

REV.	DESCRIPTION	RESPONSABLE	DATE
A	PARUTION	N. LATRÉMOUILLE	2012-04-11



2X 49/64 $\nabla 1.75$
FILETER POUR HELICOIL 3/4-16UNF X 1.5



SECTION A-A

TOLERANCES GÉNÉRALES:

X.X	±.1
X.XX	±.01
X.XXX	±.005
DEGRES	± 0° 30'

SURFACES USINÉES: 125 ✓

Tous droits réservés.
Reproduction interdite
sans autorisation.

DESSINÉ PAR:
NICOLAS LATRÉMOUILLE

DATE: 2012-04-11

VÉRIFIÉ PAR:
XXX

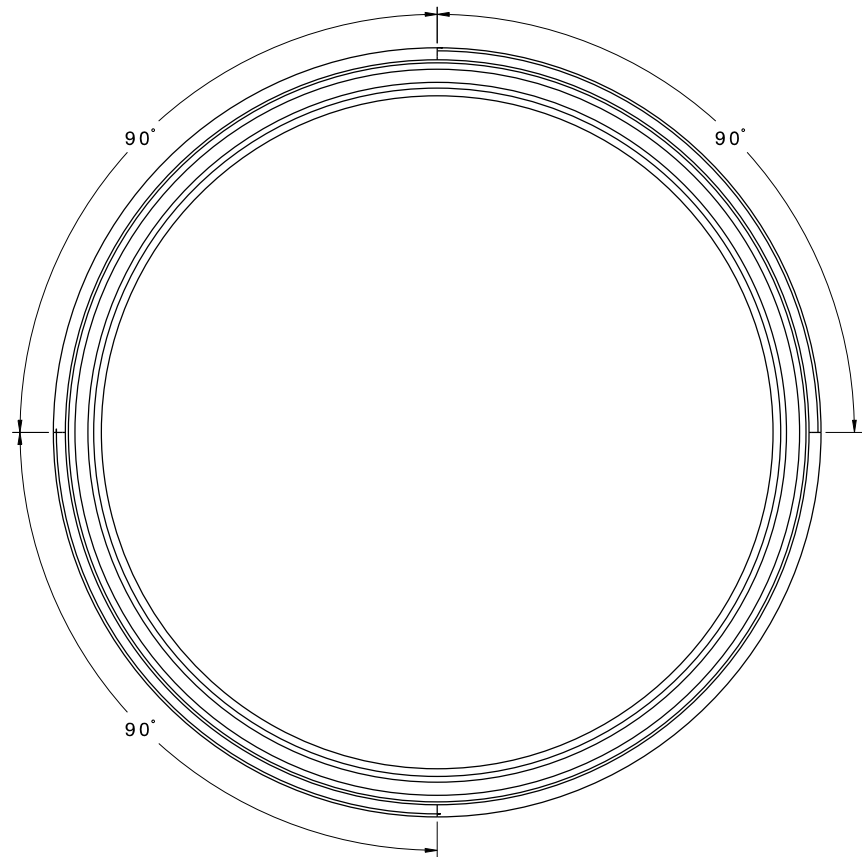
DATE: AAAA-MM-JJ

NO. PROJET:
PF9

		ÉCOLE POLYTECHNIQUE DE MONTRÉAL TITRE DU DESSIN ATTACHE VERIN-CYLINDRE
FORMAT	NUMÉRO DU DESSIN	REV.
B	PF9-MINJ-020	A
ÉCHELLE: 1:2	POIDS (KG): 7.7	FEUILLE: 2/5

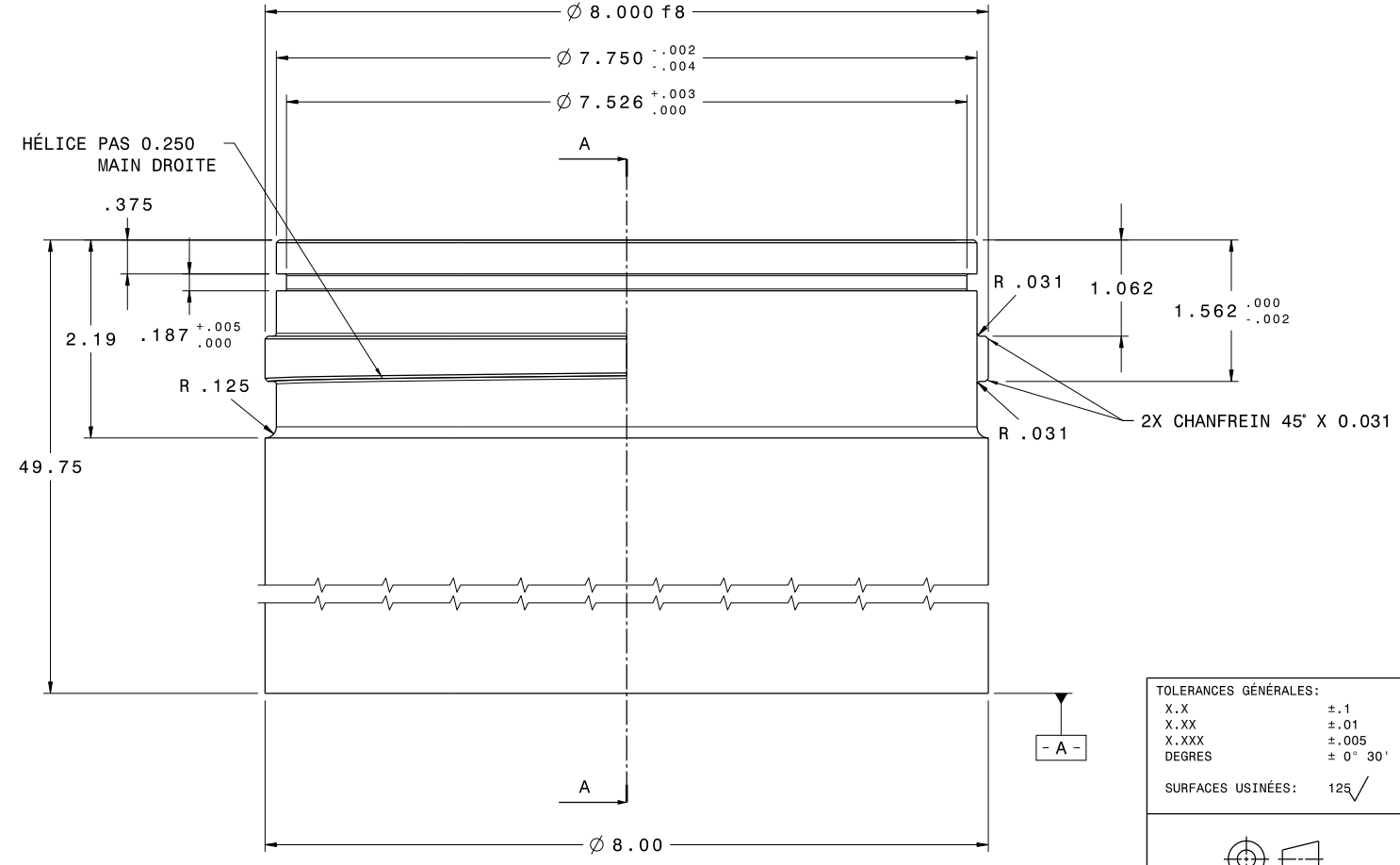
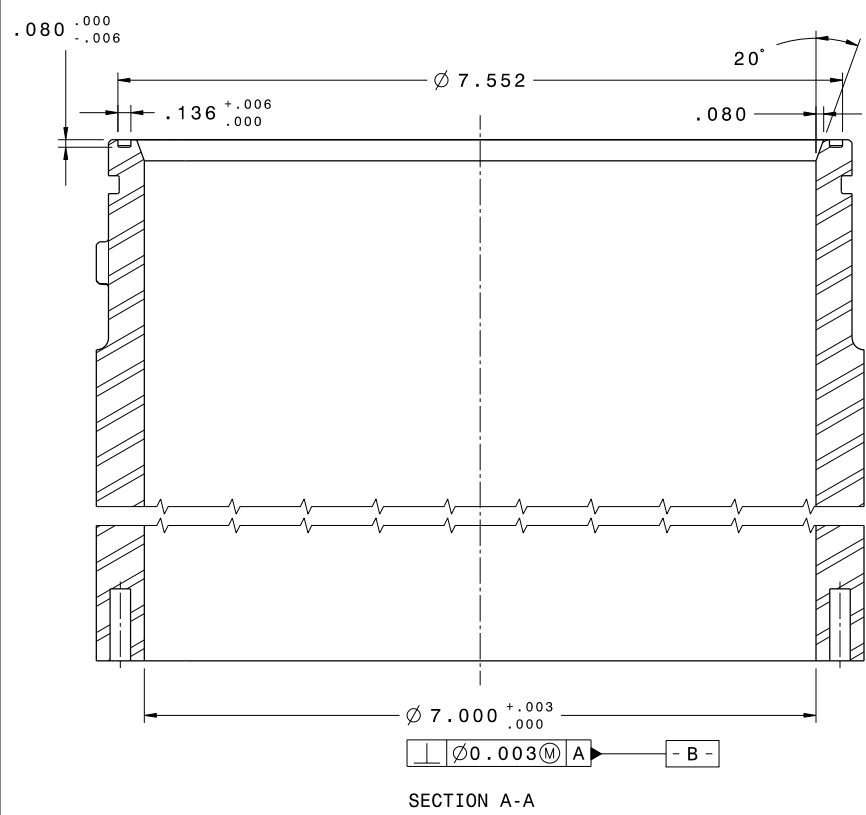
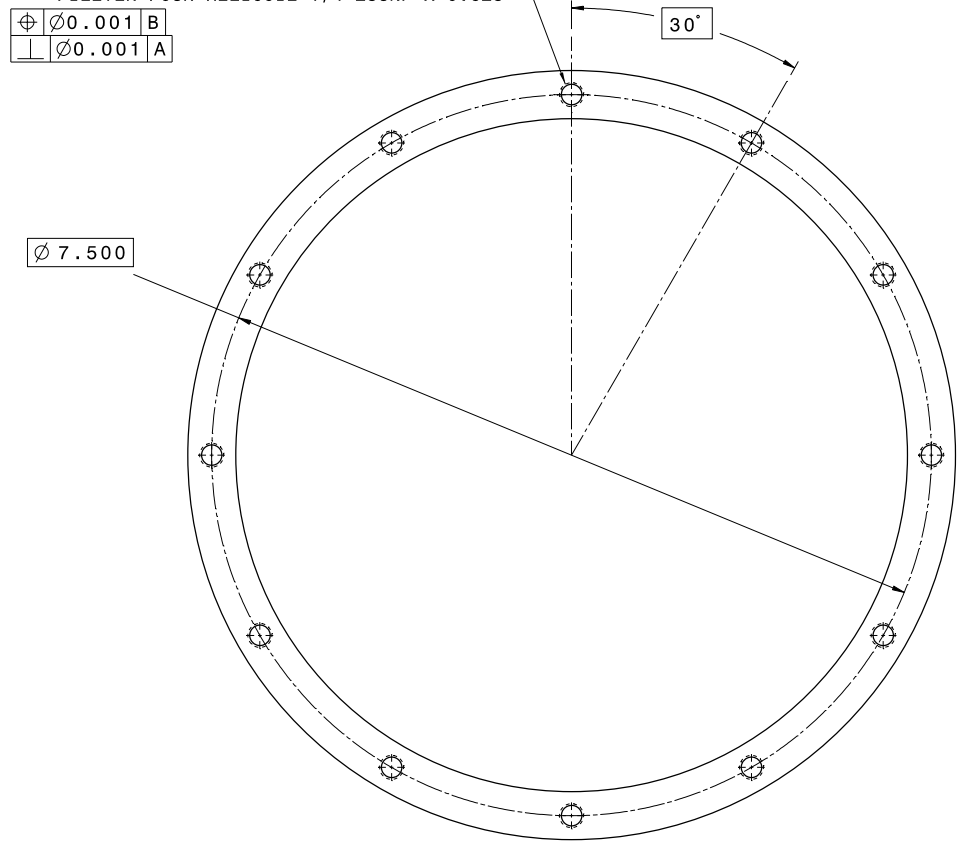
- NOTES:
- 1- NE PAS MESURER LE DESSIN.
 - 2- SNS, LES DIMENSIONS SONT EN POUCES
 - 3- INTERPRETATION DU DESSIN SELON ASME Y14.5M-1994.
 - 4- SNS, BRISER LES ARÊTES À .003-.015.
 - 5- MATERIAU: ALUMINIUM 6061T6
 - 6- SNS, LES CHANFREINS DESSINÉS SONT 45° X 0.031

REV.	DESCRIPTION	RESPONSABLE	DATE
A	PARUTION	N. LATRÉMOUILLE	2012-04-11



12X G(0.261) ∇ 1.0
 FILETER POUR HELICOIL 1/4-28UNF X 0.625

\oplus	\ominus	\perp	\parallel	$\text{Ø}0.001$	B
\oplus	\ominus	\perp	\parallel	$\text{Ø}0.001$	A



TOLERANCES GÉNÉRALES:

X.X	± 1
X.XX	± 01
X.XXX	± 005
DEGRES	$\pm 0^\circ 30'$

SURFACES USINÉES: 125 ✓

DESSINÉ PAR:
 NICOLAS LATRÉMOUILLE
 DATE: 2012-04-11
 VÉRIFIÉ PAR:
 XXX
 DATE: AAAA-MM-JJ
 NO. PROJET:
 PF9

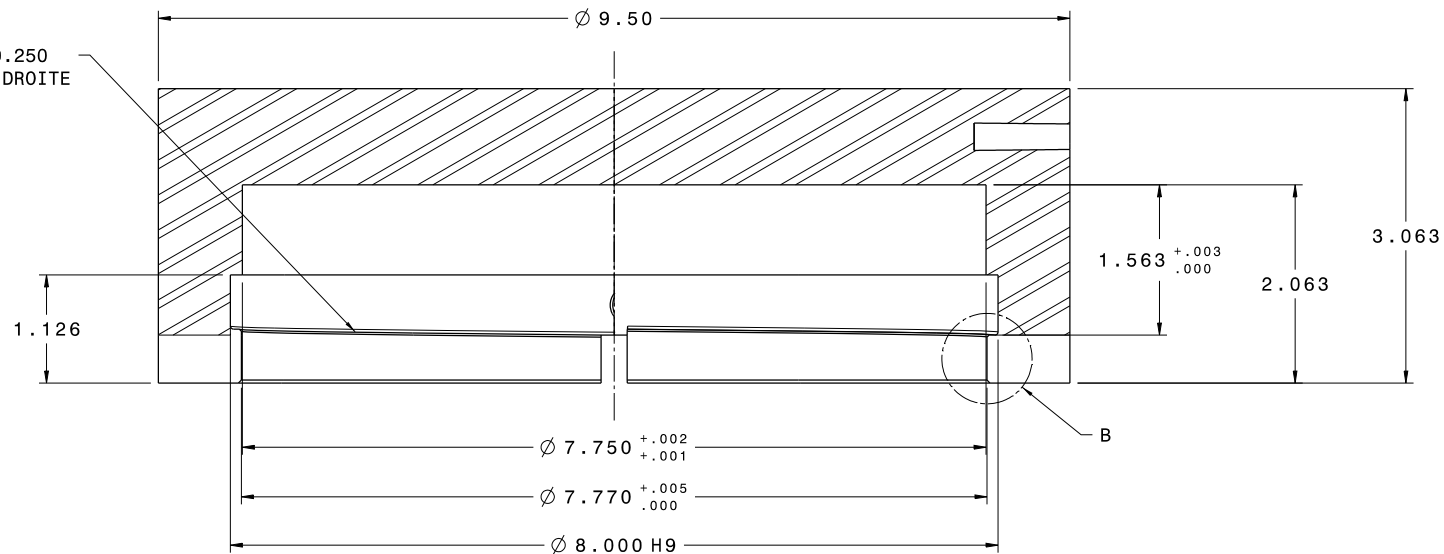
ÉCOLE POLYTECHNIQUE DE MONTRÉAL MONTREAL TITRE DU DESSIN		CYLINDRE
FORMAT B	NUMÉRO DU DESSIN PF9-MINJ-030	
ÉCHELLE: 1:2	POIDS (KG): 25.7	FEUILLE: 3 / 5

NOTES:

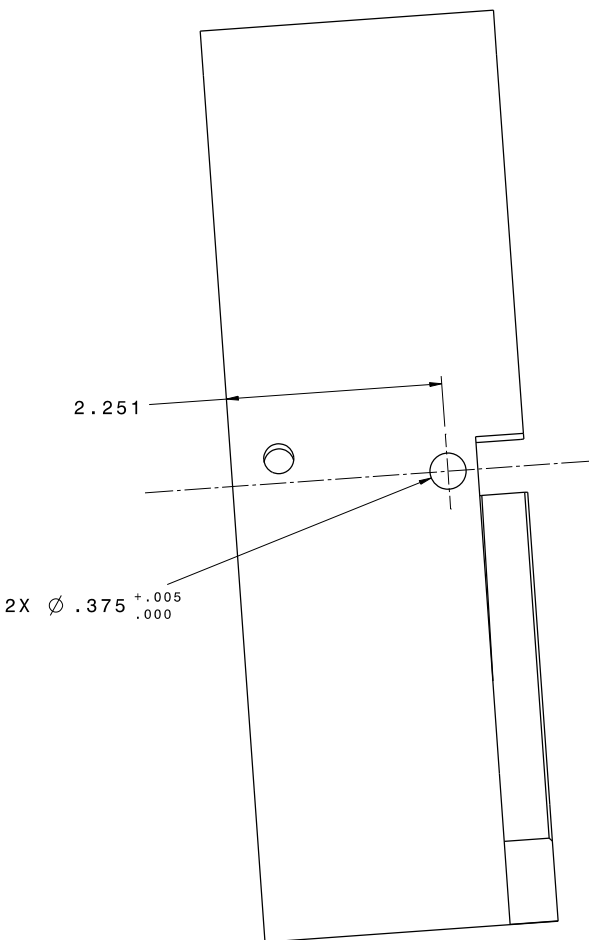
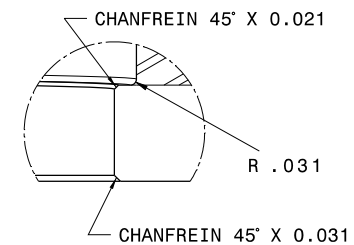
- 1- NE PAS MESURER LE DESSIN.
- 2- SNS, LES DIMENSIONS SONT EN POUCES
- 3- INTERPRETATION DU DESSIN SELON ASME Y14.5M-1994.
- 4- SNS, BRISER LES ARÊTES À .003-.015.
- 5- MATERIAU: ALUMINIUM 6061T6

HÉLICE PAS 0.250
MAIN DROITE

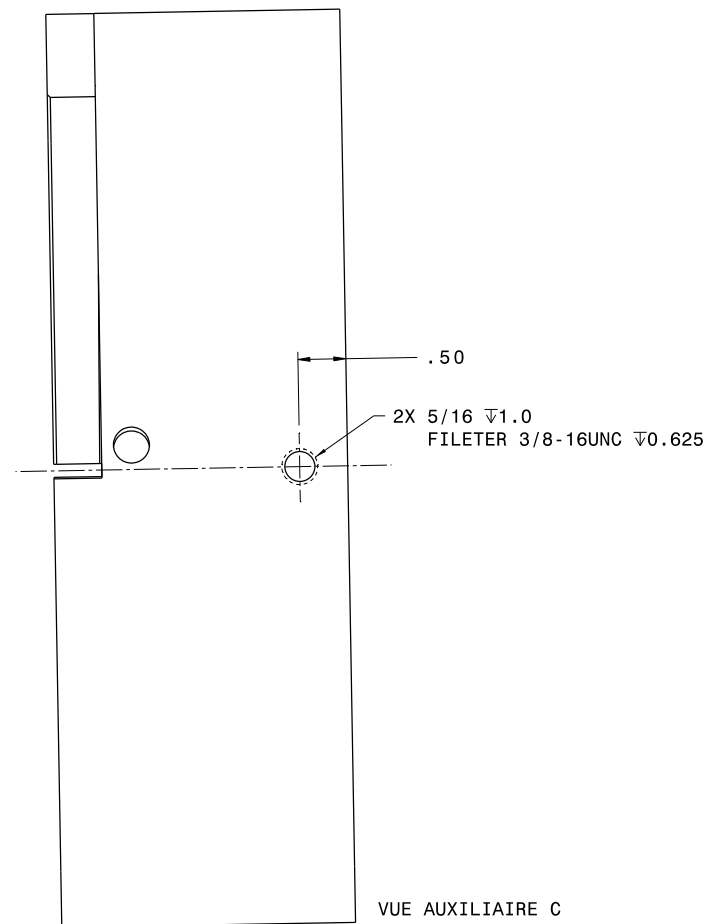
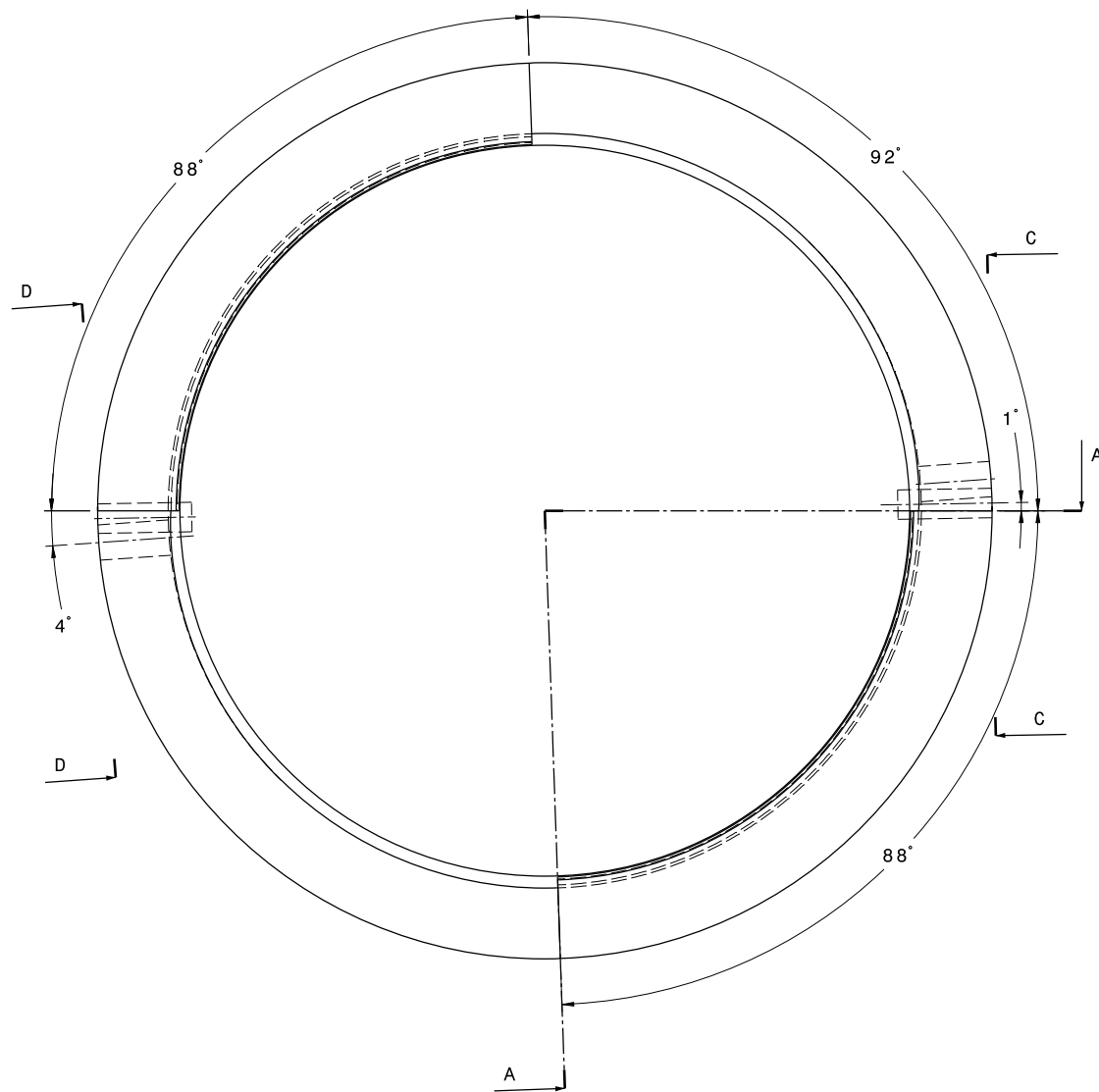
SECTION A-A



DÉTAIL B



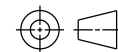
VUE AUXILIAIRE D



VUE AUXILIAIRE C

TOLERANCES GÉNÉRALES:	
X.X	±.1
X.XX	±.01
X.XXX	±.005
DEGRES	± 0° 30'

SURFACES USINÉES: 125 ✓



Tous droits réservés.
Reproduction interdite
sans autorisation.

DESSINÉ PAR:
NICOLAS LATRÉMOUILLE

DATE: 2012-04-11

VÉRIFIÉ PAR:
XXX

DATE: AAAA-MM-JJ

NO. PROJET:
PF9



ÉCOLE POLYTECHNIQUE DE MONTRÉAL

TITRE DU DESSIN

COUVERCLE BLANC

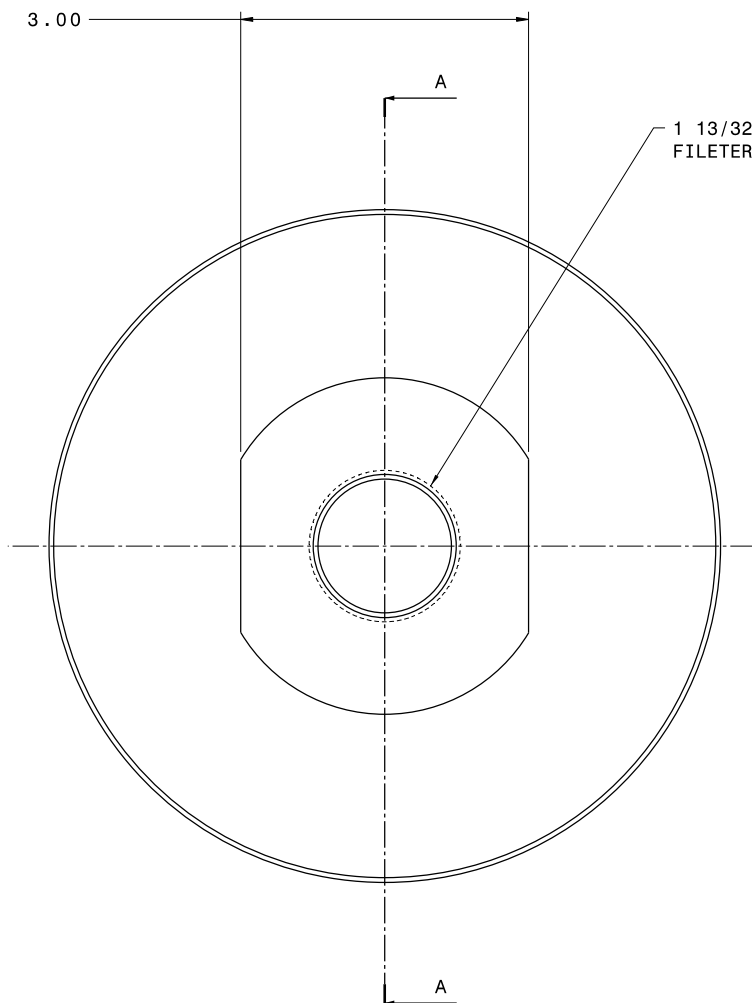
FORMAT	NUMÉRO DU DESSIN	REV.
B	PF9-MINJ-040	A

ÉCHELLE:	POIDS (KG):	FEUILLE:
1:2	4.9	4 / 5

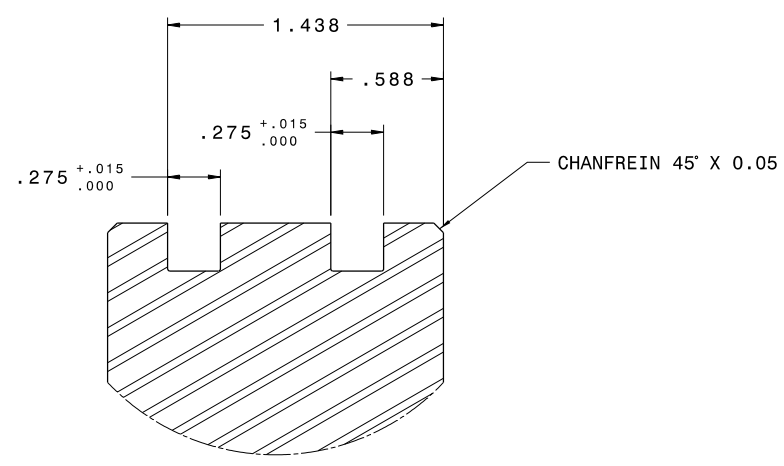
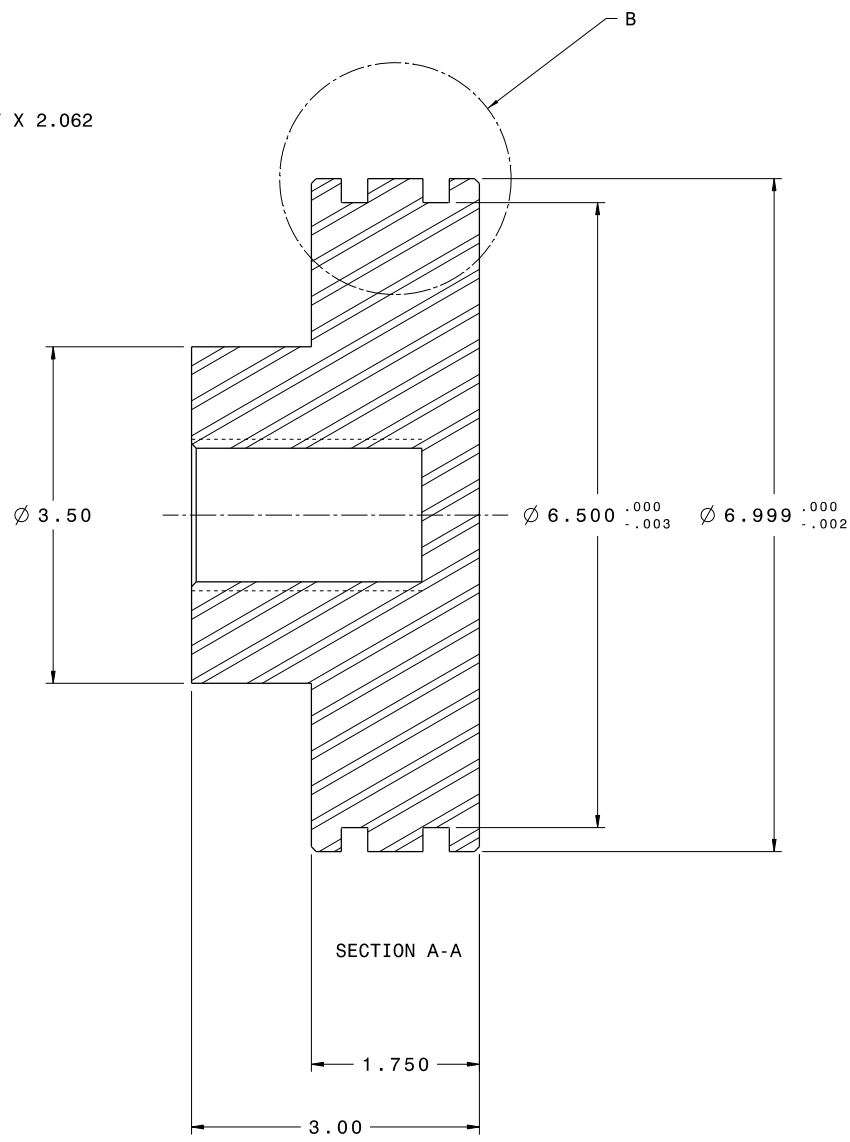
NOTES:

- 1- NE PAS MESURER LE DESSIN.
- 2- SNS, LES DIMENSIONS SONT EN POUCES
- 3- INTERPRETATION DU DESSIN SELON ASME Y14.5M-1994.
- 4- SNS, BRISER LES ARÊTES À .003-.015.
- 5- MATERIAU: ALUMINIUM 6061T6

REV.	DESCRIPTION	RESPONSABLE	DATE
A	PARUTION	N. LATRÉMOUILLE	2012-04-11



1 13/32 √2.40
FILETER POUR HELICOIL 1 3/8-12 UNF X 2.062



<p>TOLERANCES GÉNÉRALES:</p> <p>X.X ±.1</p> <p>X.XX ±.01</p> <p>X.XXX ±.005</p> <p>DEGRES ± 0° 30'</p> <p>SURFACES USINÉES: 125 ✓</p>	<p>DESSINÉ PAR:</p> <p>NICOLAS LATRÉMOUILLE</p>	<p>ÉCOLE POLYTECHNIQUE DE MONTRÉAL</p> <p>ÉCOLE POLYTECHNIQUE DE MONTRÉAL</p> <p>TITRE DU DESSIN</p> <p>TÊTE DE PISTON</p>
	<p>DATE:</p> <p>2012-04-11</p>	
<p>NO. PROJET:</p> <p>PF9</p>	<p>DATE:</p> <p>AAAA-MM-JJ</p>	<p>FORMAT</p> <p>B</p>
<p>ÉCHELLE:</p> <p>1:2</p>	<p>POIDS (KG):</p> <p>3.1</p>	<p>FEUILLE:</p> <p>5/5</p>