

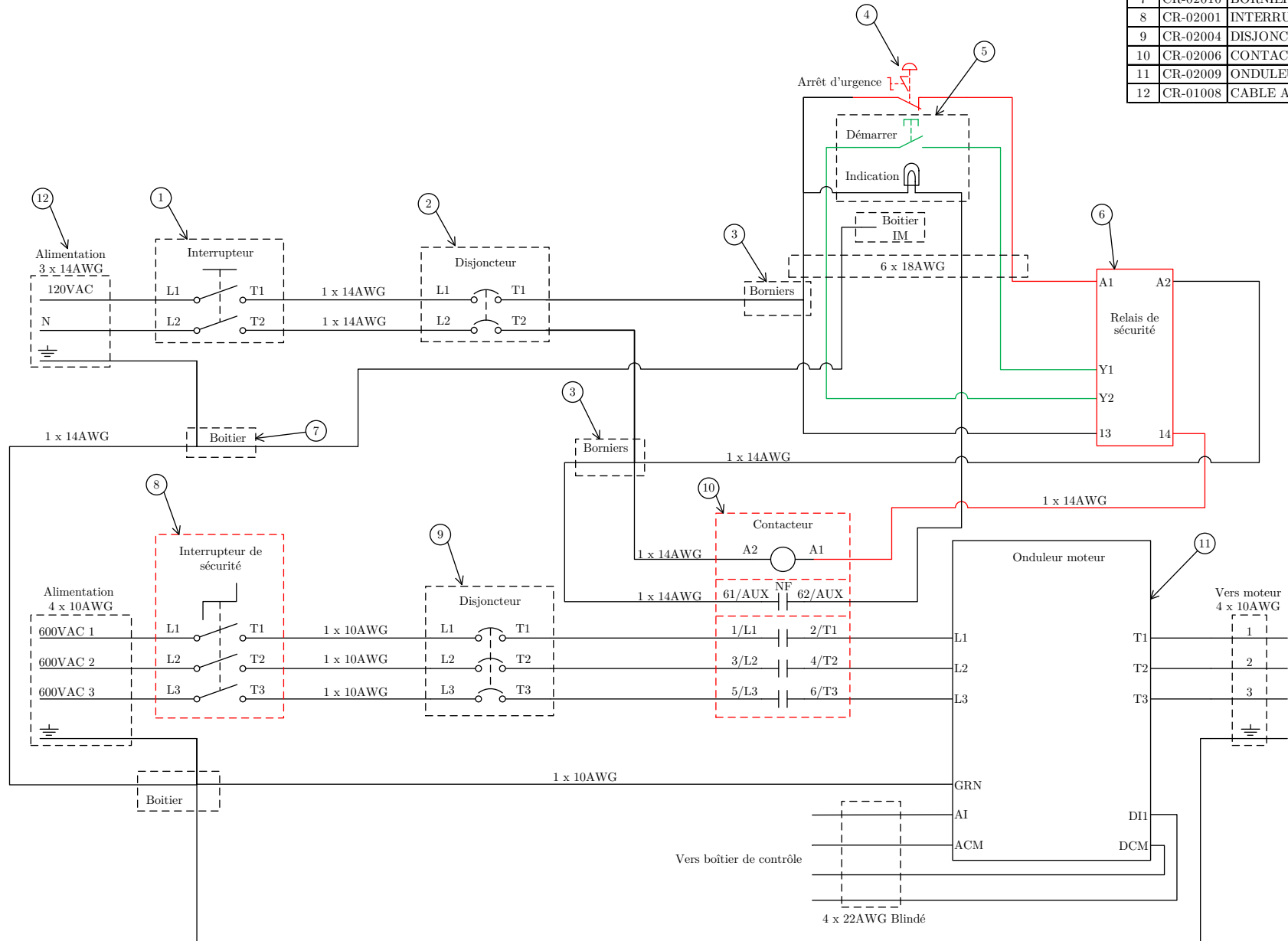
NO.	#	PIÈCE	NOMENCLATURE
1	CR-01007	CONNECTEUR 120V	
2	CR-01006	DISJONCTEUR	
3	CR-01018	BOÎTIER	
4	CR-01010	SOURCE ALIMENTATION CIRCUITS AUX.	
5	CR-01005	SOURCE ALIMENTATION ARDUINO	
6	CR-01002	BOULIER ETHERNET	
7	CR-01001	ARDUINO DUE	
8	CR-01020	CIRCUIT 4-20mA	
9	CR-01009	CIRCUIT RELAIS	
10	CR-01008	CABLE ALIMENTATION 1-PH	
11	CR-01011	CABLE ETHERNET	
12	CR-01028	CAPTEUR DE PRESSION	
13	-	CAPTEUR DE BALLE INFRAROUGE	

CONDUCTEURS	LONGUEUR
2+1 x 14AWG	25' (7.5m)
1 x 14AWG	10m
1 x 22AWG	15m
3 x 22AWG BLINDÉ	20m

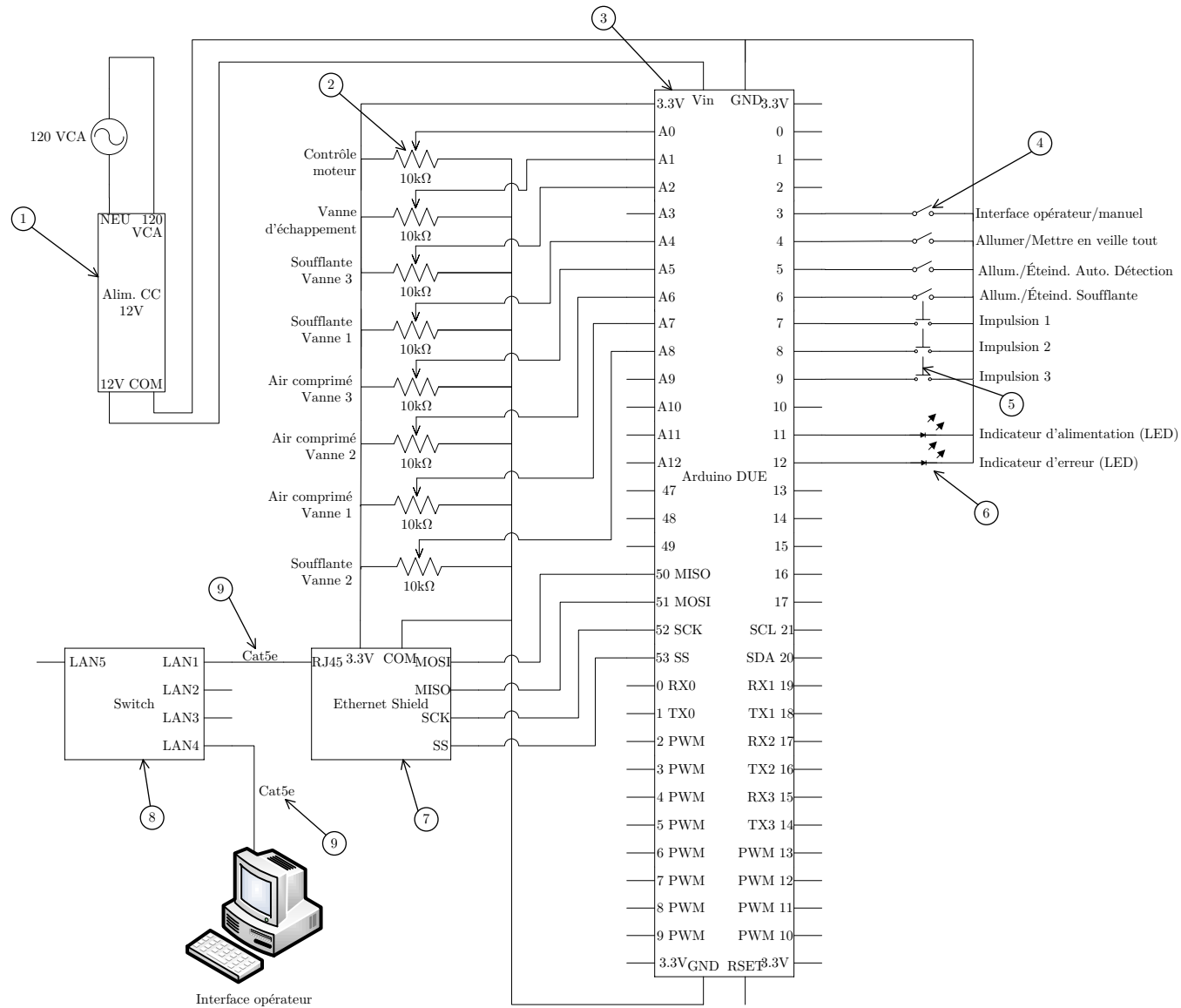
—	Urgence / Sécurité
—	Démarrage

CONDUCTEURS	LONGUEUR
4 x 10AWG	20' (6m)
1 x 10AWG	12m
1 x 14AWG	5m
6 x 18AWG	10' (3m)

NO.	# PIECE	NOMENCLATURE
1	CR-02024	PRISE 1-PH 250VCA
2	CR-02005	DISJONCTEUR 1-PH
3	CR-02021	BORNIER
4	CR-02026	BOUTON D'ARRÊT D'URGENCE
5	CR-02029	BOUTON DÉMARRER
6	CR-02008	RELAIS SÉCURITÉ
7	CR-02010	BORNIER
8	CR-02001	INTERRUPTEUR SÉCURITÉ 3-PH
9	CR-02004	DISJONCTEUR 3-PH
10	CR-02006	CONTACTEUR 3-PH
11	CR-02009	ONDULEUR 3-PH
12	CR-01008	CABLE ALIMENTATION 1-PH



NO.	# PIÈCE	NOMENCLATURE
1	IM-01020	ALIMENTATION CC 12V
2	IM-01003	POTENTIOMETRE
3	IM-01007	ARDUINO DUE
4	IM-01006	INTERRUPTEUR
5	IM-01005	BOUTTON POUSSOIR
6	IM-01011	SUPPORT POUR LED
7	IM-01014	BOUCLIER ETHERNET
8	IM-01015	SWITCH RÉSEAU
9	IM-01017	CABLE ETHERNET



CONDUCTEURS	LONGUEUR
1 x 22AWG	4m

NOTE: TOUT FILS SONT 22AWG